

VISION

# Orange 611 ig

ig - інжекторний, газ

Базова конфігурація: газ G20 (природний газ), версія A3 (скид димових газів у робочий простір, наприклад, під капотом). Можливість конфігурації на газі G30 (пропан-бутан). Витяжка димових газів також можлива у версії V13 (підключення до димоходу) або V23 (підключення до димоходу без охолодження димових газів).



## УНІКАЛЬНІ ВЛАСТИВОСТІ



### Vision Perfect Cooking

З пароконвектоматами Retigo Vision Ви можете бути впевнені у чудовому результаті або приготування їжі. Приготовлені страви мають досконалий колір, вони соковиті, хрумкі та корисні з мінімальним доданням жиру.



### Vision Design

Конвектомат Retigo Vision Вам пропонує відмінне поєднання функціональності, неперевершеної ергономіки та привабливого зовнішнього вигляду. І все це з акцентом на безпеку та гігієну.



### Vision Controls

Найпростіша система управління заощаджує Ваш час і дозволяє швидко та просто налаштувати все, що потрібно. Панель реагує бездоганно, навіть якщо Ви працюєте з жирними руками або в рукавичках.



### Smart Investment

З пароконвектоматом Retigo Vision Ви заощаджуєте гроші кожного дня. Доказово найнижче споживання енергії, води та низькі витрати на автоматичне миття Вам гарантує швидку віддачу інвестиції.

retigo® PERFECTION IN COOKING AND MORE...

Láň 2310, PS 43, 756 64 Rožnov pod Radhoštěm, Tel. +420 571 665 511,  
Fax: +420 571 665 554, sales@retigo.com, www.retigo.com

Сертифіковано:



\* Сертифікати DVGW та WRAS розповсюджуються лише на моделі з самонамотувальним душем.

# КОМПЛЕКТАЦІЯ

## Приготування їжі

- Гаряче повітря 30 – 300 °C
- Комбінований режим 30 – 300 °C
- Готування на парі 30 – 130 °C
- Біо-приготування 30 – 98 °C
- Готування/випічка вночі – заощаджує час та гроші
- Вдосконалена система генерації пари – чудові результати приготування на парі завдяки двоступеневому попередньому нагріванню води у вбудованому теплообміннику
- Вставка поперек – безпечніша та комфортніша робота з гастроконтейнерами. Кращий візуальний контроль вставлених гастроконтейнерів з інгредієнтами.
- Регенерація/банкет – подавайте більше страв за короткий час
- Приготування на низькій температурі – менша втрата ваги, кращий смак
- Автоматичний попередній нагрів / охолодження термокамери з можливістю налаштування бажаної температури
- Су-від, сушка, стерилізація, конфі, копчення – спеціальні програми для сучасної гастрономії\*

## Vision Controls

- Сенсорна панель - швидке та зрозуміле управління з миттєвою реакцією та простим обслуговуванням
- Нескінченний час готування - заощаджує час приготування протягом пікових годин
- Автоматичний старт – можливість запланувати затримку старту

## Інше обладнання

- Active cleaning - система автоматичного миття з мінімальним споживанням води
- Двері з потрійним склом – мінімальні втрати тепла, низьке споживання енергії та кінець опікам від зовнішнього скла
- 7 швидкостей вентилятора – контроль швидкості розподілу та циркуляції повітря
- Fan Stop – миттєве зупинення вентилятора запобігає витоку тепла та пари при відкритті дверей та захищає користувача від опарення
- Двосторонній вентилятор – майже жодні відмінності у кольорі печених страв
- Міцна ручка – для зручного відкривання, антибактеріальний матеріал
- AISI 304 нержавіюча сталь – якісні матеріали з нержавіючої сталі із спеціальною обробкою поверхні для довшого терміну експлуатації
- Гігієнічний простір для приготування із закругленими внутрішніми кутами – простий догляд
- Контейнер у дверях - для збирання конденсату
- Два отвори подачі води – для пом'якшеної та непом'якшеної води
- WSS (Water Saving System) - спеціальна система спуску та вбудований теплообмінник забезпечують дуже низьке споживання води
- Знімні тримачі гастроконтейнерів з відстанню 65 мм

## Підключення

- Інтерфейс USB – простий обмін даними з пароконвектомату та до нього
- ПЗ VisionCombi – управління програмами та піктограмами на вашому комп'ютері, перегляд даних HACCP

## Оперативні записи

- Записи HACCP – простий та швидкий аналіз критичних точок приготування
- Повні записи виробничих подій

## Сервіс

- SDS (Система обслуговування та діагностики) – автоматичний аналіз помилок

## Опційна комплектація

- Відкриття дверей в іншу сторону
- Захисне відкриття дверей
- Одноточковий температурний зонд
- Заслінка для витяжки надлишкової пари
- 99 програм з 9 кроками
- Стандартний ручний душ
- Самонамотувальний ручний душ
- Підключення до системи оптимізації споживання електроенергії

## Опційні аксесуари

ST 1116 підставка з місткістю 16 x GN 1/1  
ST 1116 FP розкладна підставка з місткістю 16 x GN 1/1  
ST 1116 CS підставка ST1116 на колесах  
ST 1116 H підставка з місткістю 22 x GN 1/1, висота 900 мм  
ПІДСТАВКА з місцем для Холдомату  
ПІДСТАВКА з місцем для BC411P або BC511P, C  
VISION VENT витяжка для конденсації  
АДАПТЕР GN для 2 x GN1/2 або 3 x GN1/3  
МОДИФІКАЦІЯ ЖАРОВЕНЬ з відстанню 85, 70 мм або GN 400/600  
VISION GUN масляний пістолет  
VISION SMOKER копильня  
ГАСТРОКОНТЕЙНЕРИ, МИЮЧІ ЗАСОБИ, УСТАНОВКИ  
ВОДОПІДГОТОВКИ

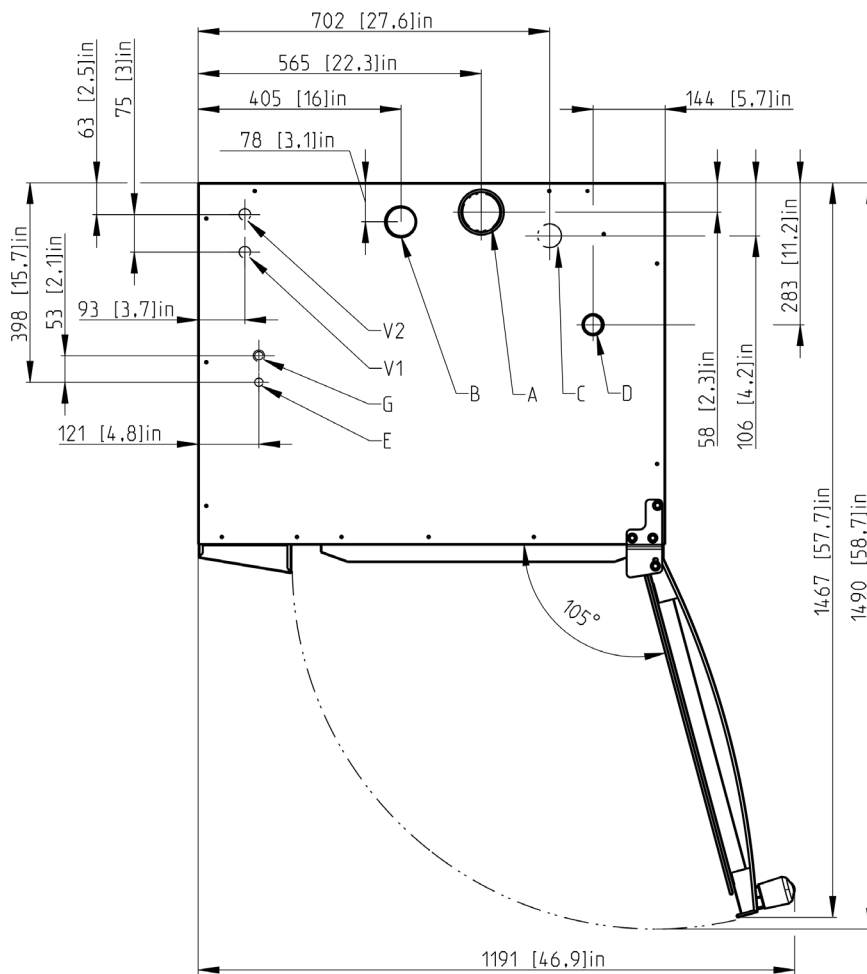
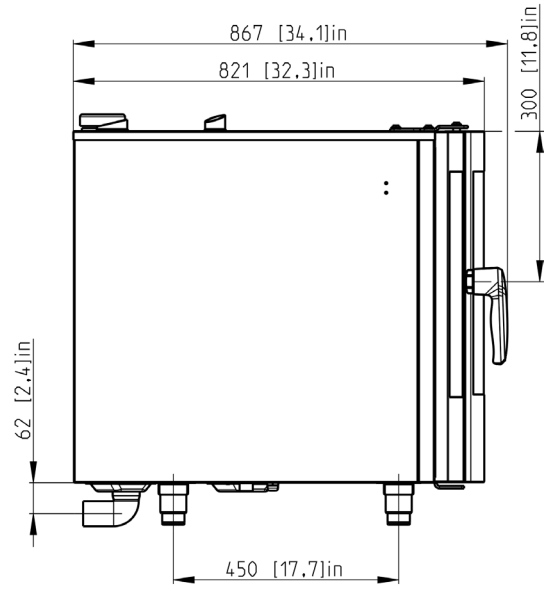
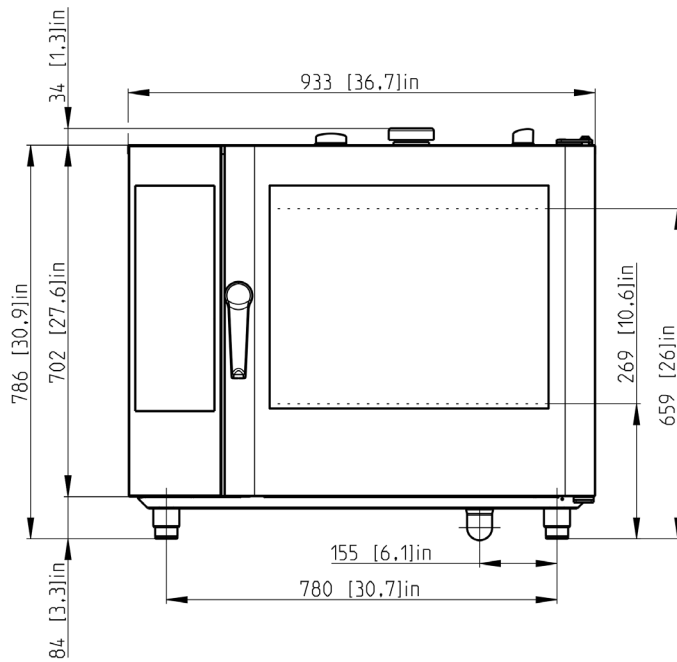
# ТЕХНІЧНІ ДАНІ

Модель	O 611 ig
Технічні характеристики	2G0611IZ
Джерело тепла	Газ
Пароутворення	Інжекторне
Місткість	7 x GN 1/1
Місткість (опційна)	5 x 600/400
Кількість страв до видачі	51 – 150
Відстань між жаровнями	65 мм
Розміри (ш x в x г)	933 x 786 x 821 мм
Вага	127 кг
Загальна потужність	0,74 кВт
Теплова потужність	13 кВт
Запобіжник	10 А
Джерело живлення	1N~(2~)/220-240V/50-60 Гц
Шум	до 70 дБА
Подача / спуск води	G 3/4" / 50 мм
Підключення газу	G 3/4"
Температура	30 – 300 °C

## ВАРІАНТИ СИСТЕМ ПАРОКОНВЕКТОМАТІВ

Нижній пристрій	Верхній пристрій
611	611 ig
1011	611 ig
611 ig	611
611 ig	611 ig
1011 ig	611 ig

# КРЕСЛЕННЯ



A	заслінка
B	димохід
C	спуск води
E	підключення електрики
G	підключення газу
V1	непідготовлена вода
V2	підготовлена вода